

Gekapselte Transformatoren im Kunststoffgehäuse

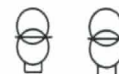
PVS

Gekapselte Trenn- oder Sicherheitstransformatoren mit galvanischer Trennung im Kunststoffgehäuse
ortsfeste Montage, Wandbefestigung oder liegend.

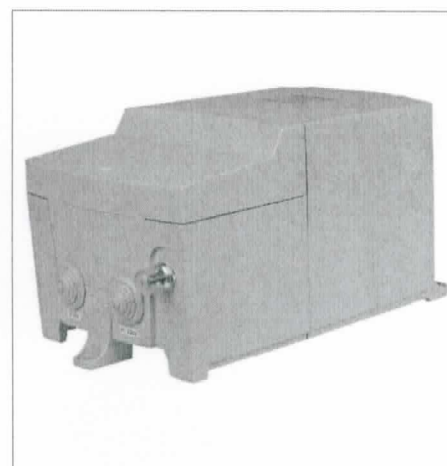
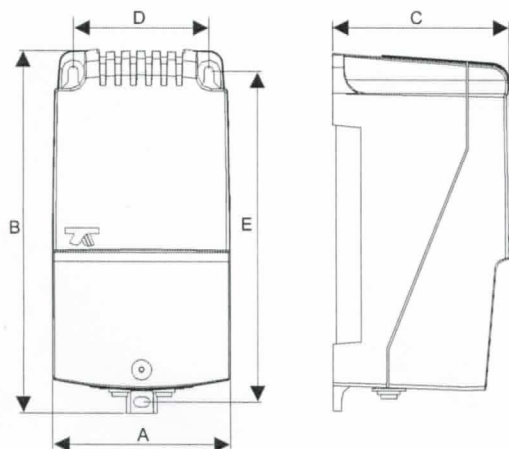
Schutzklasse II und Schutzart IP 54, max. Umgebungstemperatur 40°C,

Isolationsklasse B

Gefertigt gem. EN 61558-2-4, EN 61558-2-6



Leistung :100 - 1000 VA
Spannung PRI :110-500 V 50/60 Hz
Spannung SEC :6-250 V



Typ	Leistung VA	Abmessungen					Befesti- gung	Gewicht kg
		A	B	C	D	E		
PVS 100	100	90	175	90	71	160	M4	2,00
PVS 160	160	105	200	105	80	165	M5	3,10
PVS 250	250	105	200	105	80	165	M5	3,80
PVS 301	300	105	200	105	80	165	M5	3,90
PVS 630	630	146	272	138	113	255	M5	9,50
PVS 800	800	146	272	138	113	255	M5	10,30
PVS 1000	1000	146	272	138	113	255	M5	10,50

Standard Trafovarianten

(weitere Standardtypen siehe Handelsinformationen Kapitel 12)

Typ	PRI/SEC	230V/ 12V	230V/ 24V	230V/110V	230V/230V
		Art. Nr	Art. Nr	Art. Nr	Art. Nr
PVS 100		16012-9956	16024-9946	16045-9973	16052-9956
PVS 160		16012-9972	16024-9965	16045-9979	16052-9970
PVS 250		16012-9979	16024-9975	16045-9986	16052-9984
PVS 301		16012-9977	16024-9974	16045-9985	16052-9982
PVS 630		16012-9974	16024-9968	16045-9981	16052-9974
PVS 800		16012-9973	16024-9966	16045-9980	16052-9972
PVS 1000			16024-9953	16045-9977	16052-9968

Technische Änderungen vorbehalten.