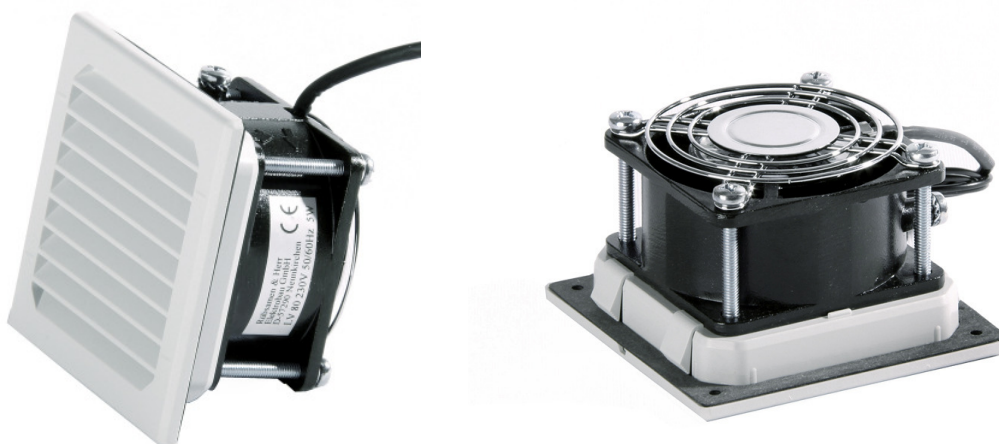


Filterlüfter Filter Fan **LV 80 / 85**



Technische Daten / Technical data:					
Type:	LV 80			LV 85	
Spannung Voltage	230 V 50/60 Hz	12 V DC	24 V DC	12 V DC	24 V DC
Stromaufnahme Amperage	42 mA	210 mA	120 mA	250 mA	130 mA
Leistung Power input	5 W	2,4 W	2,6 W	2,9 W	3,0 W
Drehzahl Speed	2500/3100 min ⁻¹	5600 min ⁻¹		6850 min ⁻¹	
Temperaturbereich Temperature range	-20...+65 °C	-20...+65 °C		-20...+65 °C	
Lebensdauer Service life	40.000 h	70.000 h		60.000 h	
Schallpegel Noise level	27/28 dB(A)	42,3 dB(A)		48,5 dB(A)	
Zulassung Approval	UL, CE				
Farben colours	RAL 7035 (Standard), RAL 7032				
Schutzart Degree of protection	IP 54				
Luftfördermenge / Air flow: (m³/h)					
Filtermatte Filter mat	P15/150S				
Luftleistung freiblasend Air flow free air	11 m ³ /h	15 m ³ /h		20 m ³ /h	
mit Austrittsfilter with exhaust filter GV 80	8 m ³ /h	12 m ³ /h		16 m ³ /h	

Zubehör / **Accessories:**

Austrittsfilter / **Exhaust filter**

Dichtung / **gasket** (enthalten / **included**)

Ersatzfiltermatte / **Replacement filter mat**

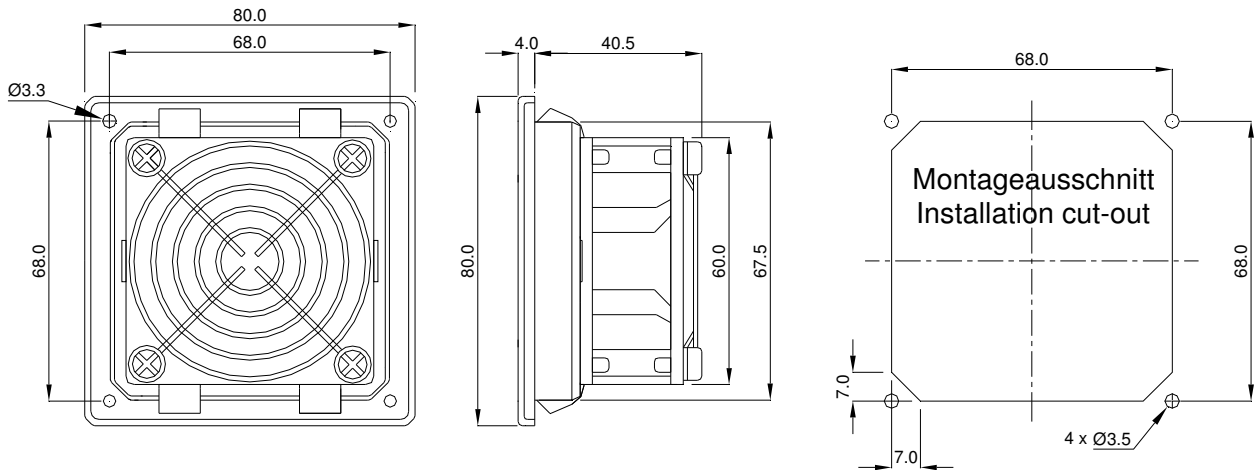
Thermostate / **Thermostats**

GV 80

D 80

AM 815P

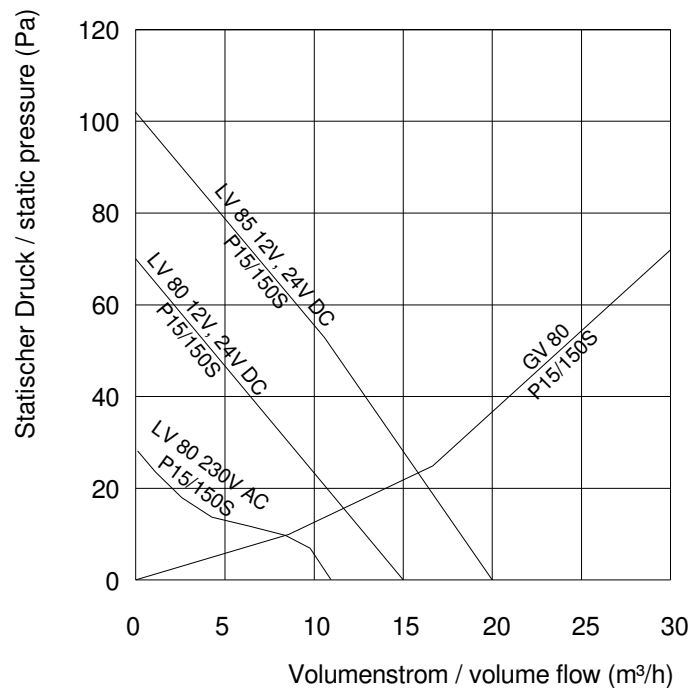
TRS 60, TRW 60, TWR 60, TKW 60



Achteckiger Ausschnitt und Bohrungen
nur bei Schraubbefestigung

Octagonal cut-out and
drill-holes are only necessary for
screw-fastening

Leistungsdiagramm
Performance diagram



Rev. 03/09

