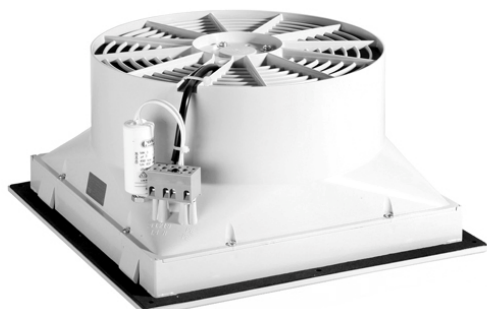


# Filterlüfter **LV 700**

Filter Fan



Technische Daten / <b>Technical data:</b>							
Type:	LV 700						
Spannung Voltage	230 V 50/60 Hz		115 V 50/60 Hz		400 V 3~ (*) 50/60 Hz		460 V 3~ (*) 60 Hz
Förderrichtung Air flow	blasend blowing	saugend sucking	blasend blowing	saugend sucking	blasend blowing	saugend sucking	blasend blowing
Stromaufnahme Amperage	0,51/0,70 A	0,51/0,74 A	1,05/1,47 A	1,02/1,40 A	0,22/0,26 A	0,22/0,26 A	0,25 A
Leistung Power input	115/165 W	115/175 W	120/175 W	115/166 W	110/150 W	110/150 W	180 W
Drehzahl Speed	2550/2750 min <sup>-1</sup>		2450/2650 min <sup>-1</sup>		2650/2900 min <sup>-1</sup>		
Temperaturbereich Temperature range	-10...+55°C						
Lebensdauer Service life	40.000 h						
Schallpegel Noise level	70 dB (A)						
Zulassung Approval	UL (IP 54), CE				CE		
Farben colours	RAL 7035 (Standard), RAL 7032						
Schutzart Degree of protection	IP 54 mit Filtermatte G3 IP 54 with Filter mat G3						
	IP 55 mit Z-Line Filter (F5) und Streckmetall, UV-beständiges Frontgitter IP 55 with Z-Line Filter (F5) and expanded metal, UV-resistant front grille						
Luftfördermenge / <b>Air flow: (m<sup>3</sup>/h)</b>							
Filtermatte Filter mat	G3 50 Hz		G3 60 Hz		Z-Line-Filter 50 Hz		Z-Line-Filter 60 Hz
Luftleistung freiblasend Air flow free air	730		803		668		740
mit Austrittsfilter GV 600/700 with exhaust filter	530		583		485		533
mit 2 x GV 600/700 with 2 exhaust filter	618		677		566		627

Saugende Ausführung separat bestellen!  
Suction version to be ordered separately!

## Zubehör / Accessories:

Austrittsfilter / Exhaust filter

Dichtung / gasket

Ersatzfiltermatte / Replacement filter mat

Thermostate / Thermostats

GV 600/700

D 700

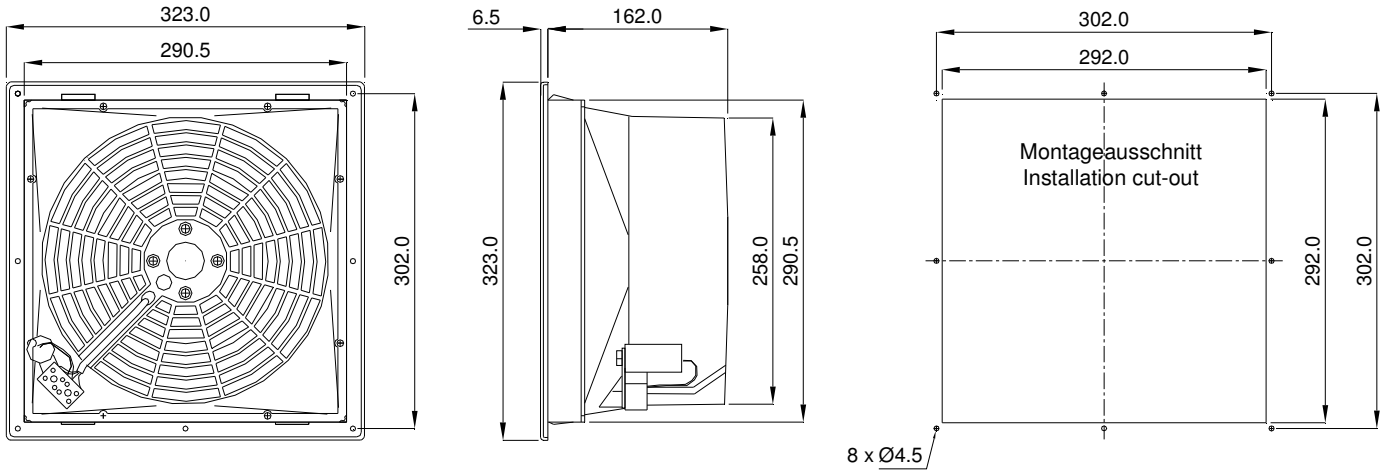
AM 735P, AM 700P, AM 700T, ZF 600/700

TRS 60, TRW 60, TWR 60, TKW 60

(\*)

Bei 3 ~ Ausführung muss als Vorsicherung ein Motorschutzschalter verwendet werden. Der Einstellwert darf max. 10% über dem Nennstrom des Lüfters liegen.

A motor circuit switch is necessary for protection of the 3 ~ version. The adjustment may not be higher than 10% above the nominal current of the fan.

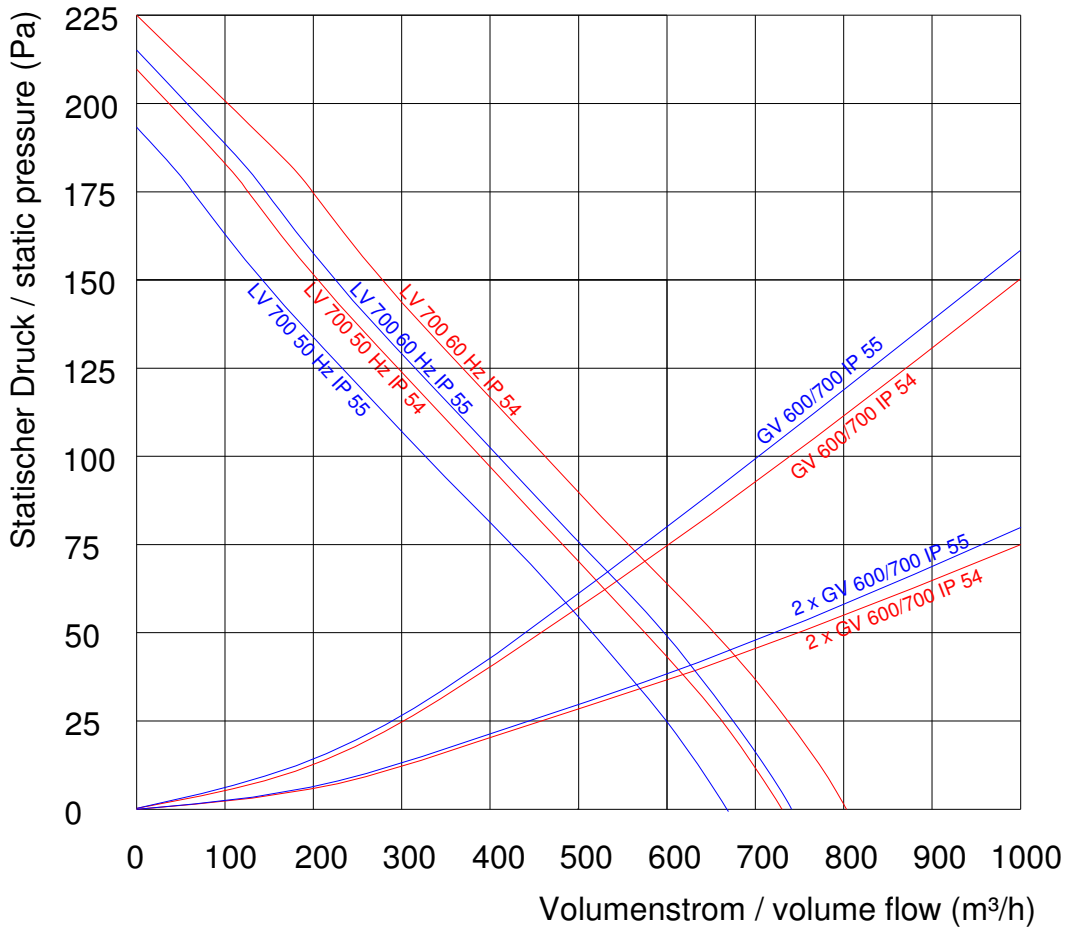


8 x Ø4.5

Bohrungen nur bei Schraubbefestigung

Drill-holes are only necessary if fan is to be fastened with screws

Leistungsdiagramm  
Performance diagram



Rev. 04/10



D-57290 Neunkirchen Am Scheid 4 Tel. 02735/7727-4 Fax 02735/7727-67  
E-mail: info@ruebsamen-und-herr.de www.ruebsamen-und-herr.de