

Filterlüfter
Filter Fan **LV 550**

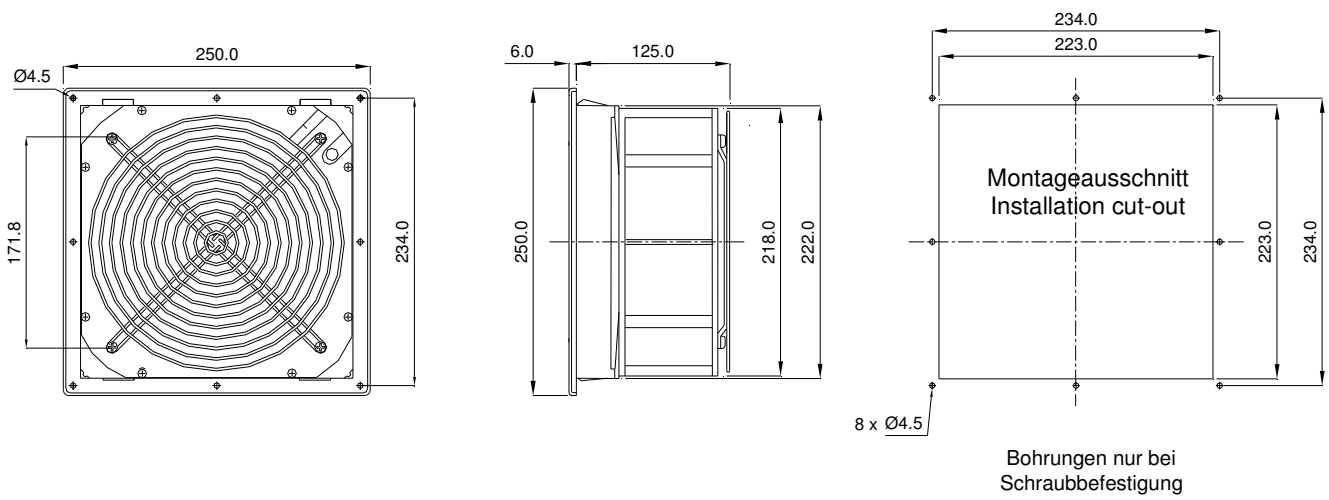


Technische Daten / Technical data:		
Type:	LV 550	
Spannung Voltage	230 V 50/60 Hz	115 V 50/60 Hz
Stromaufnahme Amperage	0,43 A	0,67 A
Leistung Power input	65/93 W	55/77 W
Drehzahl Speed	2655/2915min ⁻¹	
Temperaturbereich Temperature range	-10...+55°C	
Lebensdauer Service life	40.000h	
Schallpegel Noise level	69 dB (A)	
Zulassung Approval	UL (IP 54), CE	
Farben colours	RAL 7035 (Standard), RAL 7032	
Schutzart Degree of protection	IP 54 mit P15/350S IP 55 with P15/350S	
	IP 55 mit Z-Line Filter und Streckmetall, UV-beständiges Frontgitter IP 55 with Z-Line Filter and expanded metal, UV-resistant front grille	
Luftfördermenge / Air flow: (P15/350S), (m³/h)		
	50 Hz	60 Hz
Luftleistung freiblasend Air flow free air	370	410
mit Austrittsfilter GV 400 with exhaust filter	260	290

Zubehör / [Accessories:](#)

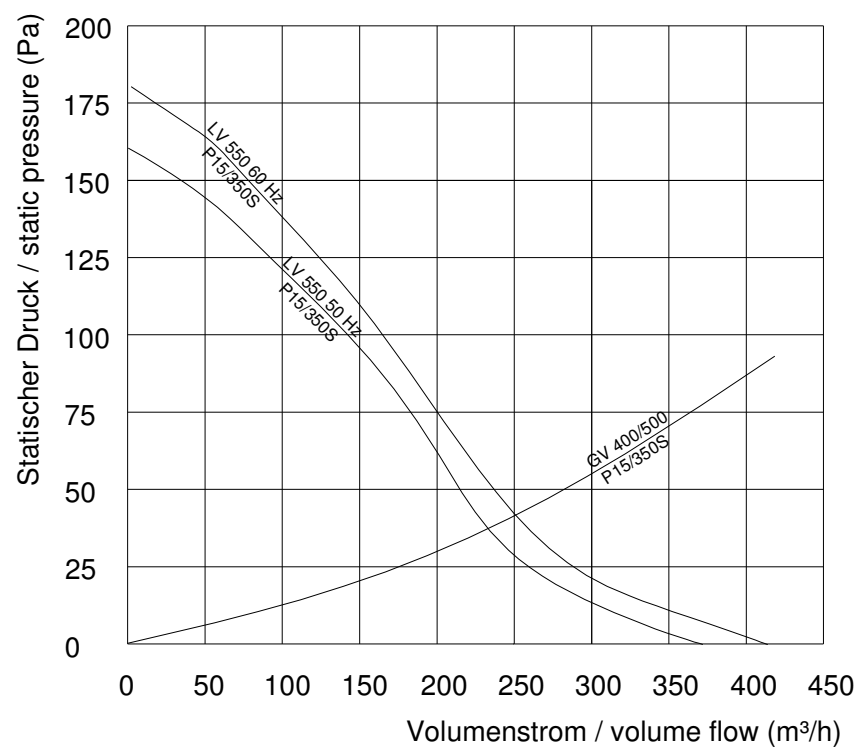
Austrittsfilter / [Exhaust filter](#)
Dichtung / [gasket](#) (enthalten / [included](#))
Ersatzfiltermatte / [Replacement filter mat](#)
Thermostate / [Thermostats](#)

GV 400/500
D 400
AM 435P, AM 400P, AM 400T, ZF 400/500
TRS 60, TRW 60, TWR 60, TKW 60



Bohrungen nur bei Schraubbefestigung
 Drill-holes are only necessary if fan is to be fastened with screws

Leistungsdiagramm
 Performance diagram



Rev.03/09

