

Filterlüfter **LV 410**

Filter Fan

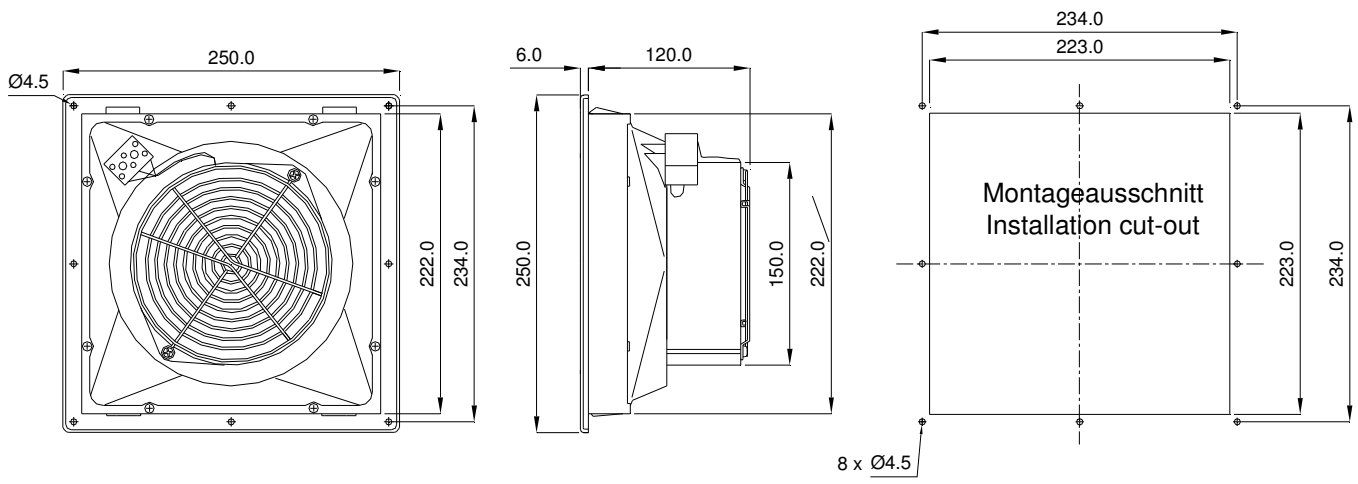


Technische Daten / Technical data:			
Type:	LV 410		
Spannung Voltage	230 V 50/60 Hz	115 V 50/60 Hz	24 V DC
Stromaufnahme Amperage	0,30/0,25 A	0,53/0,50 A	0,66 A
Leistung Power input	45/39 W	43/40 W	16 W
Drehzahl Speed	2760/3030 min ⁻¹		2950 min ⁻¹
Temperaturbereich Temperature range	-10...+55 °C		
Lebensdauer Service life	40.000 h		
Schallpegel Noise level	52 dB (A)		
Zulassung Approval	UL (IP 54), CE		
Farben colours	RAL 7035 (Standard), RAL 7032		
Schutzart Degree of protection	IP 54 mit P15/350S IP 54 with P15/350S		
	IP 55 mit Z-Line Filter und Streckmetall, UV-beständiges Frontgitter IP 55 with Z-Line Filter and expanded metal, UV-resistant front grille		
Luftfördermenge / Air flow: (m³/h)			
Filtermatte Filter mat	P15/350S	P15/500S	P15/350S + T3/290S
Luftleistung freiblasend Air flow free air	250	220	125
mit Austrittsfilter GV 400 with exhaust filter	205	165	115

Zubehör / Accessories:

Austrittsfilter / Exhaust filter
 Dichtung / gasket (enthalten / included)
 Ersatzfiltermatte / Replacement filter mat
 Thermostate / Thermostats

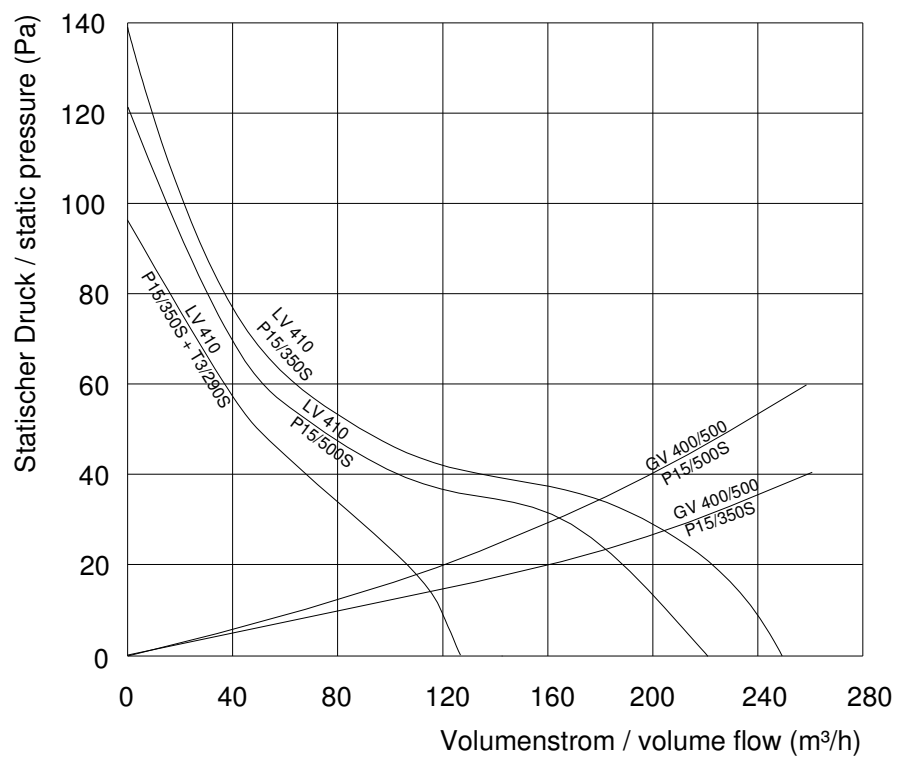
GV 400/500
 D 400
 AM 435P, AM 400P, AM 400T, ZF 400/500
 TRS 60, TRW 60, TWR 60, TKW 60



Bohrungen nur bei Schraubbefestigung

Drill-holes are only necessary if fan is to be fastened with screws

Leistungsdiagramm
Performance diagram



Rev. 05/09



D-57290 Neunkirchen Am Scheid 4 Tel. 02735/7727-4 Fax 02735/7727-67
E-mail: info@ruebsamen-und-herr.de www.ruebsamen-und-herr.de