

Filterlüfter
Filter Fan

LV 405

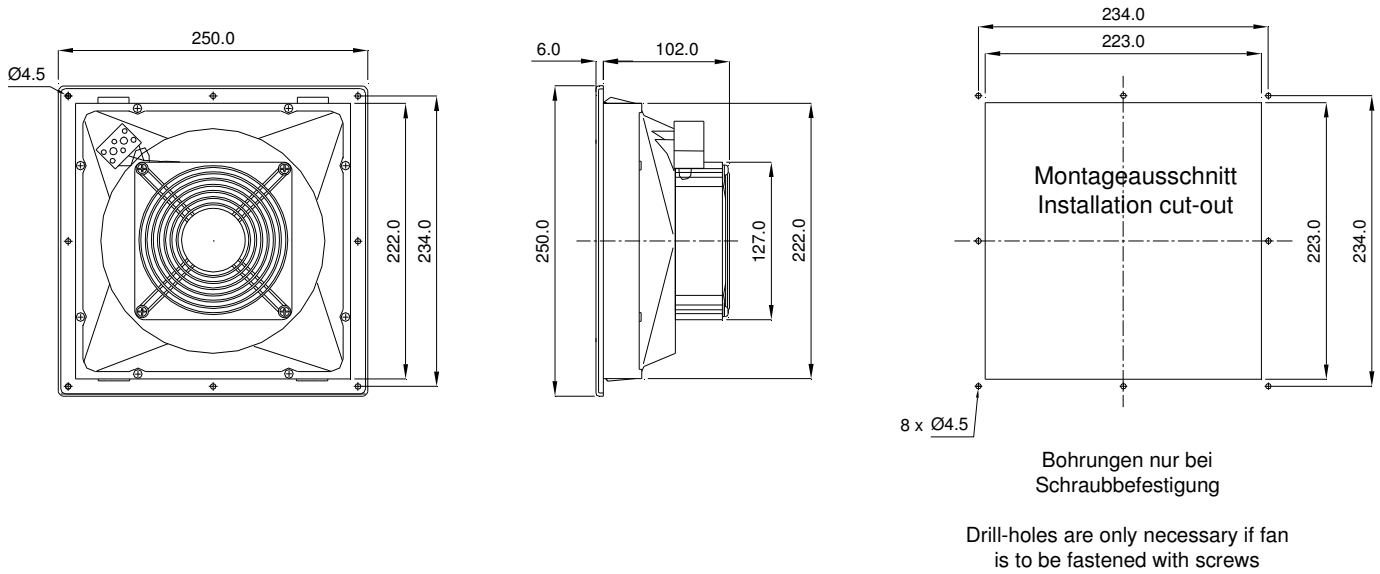


Technische Daten / Technical data:			
Type:	LV 405		
Spannung Voltage	230 V 50/60 Hz	115 V 50/60 Hz	24 V DC
Stromaufnahme Amperage	0,1 A	0,2 A	0,27 A
Leistung Power input	18 W	18 W	6,5 W
Drehzahl Speed	2750/3100 min ⁻¹		3150 min ⁻¹
Temperaturbereich Temperature range	-10...+55°C		-20...+65°C
Lebensdauer Service life	40.000 h		57.500 h
Schallpegel Noise level	44 dB (A)		46dB (A)
Zulassung Approval	UL (IP 54), CE		
Farben colours	RAL 7035 (Standard), RAL 7032		
Schutzart Degree of protection	IP 54 mit P15/350S IP 54 with P15/350S		
	IP 55 mit Z-Line Filter und Streckmetall, UV-beständiges Frontgitter IP 55 with Z-Line Filter and expanded metal, UV-resistant front grille		
Luftfördermenge / Air flow: (P15/350S), (m³/h)			
	50 Hz	60 Hz	24 V DC
Luftleistung freiblasend Air flow free air	160	170	170
mit Austrittsfilter GV 400 with exhaust filter	115	125	125

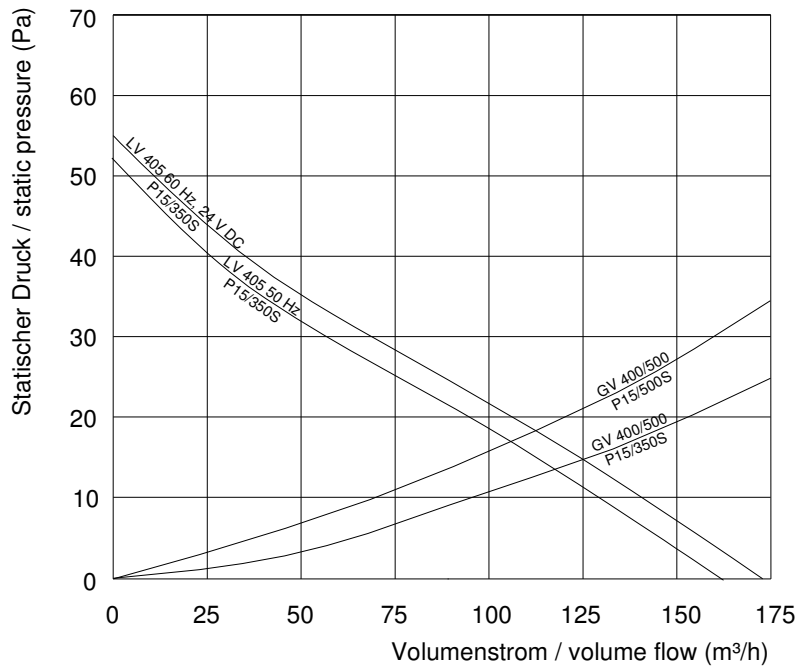
Zubehör / **Accessories:**

Austrittsfilter / **Exhaust filter**
Dichtung / **gasket** (enthalten / **included**)
Ersatzfiltermatte / **Replacement filter mat**
Thermostate / **Thermostats**

GV 400/500
D 400
AM 435P, AM 400P, AM 400T, ZF 400/500
TRS 60, TRW 60, TWR 60, TKW 60



Leistungsdiagramm
Performance diagram



Rev. 03/10

