

# Filterlüfter Filter Fan **LV 250**

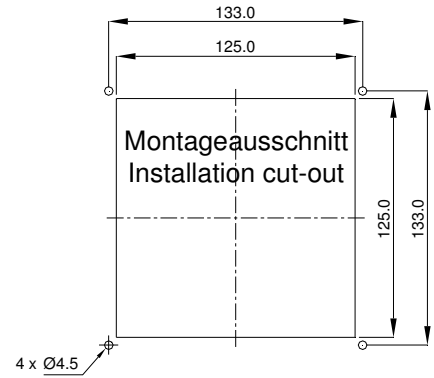
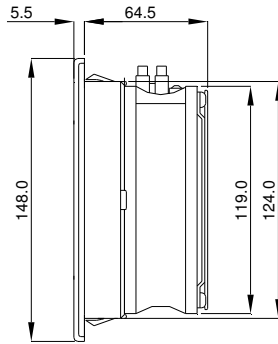
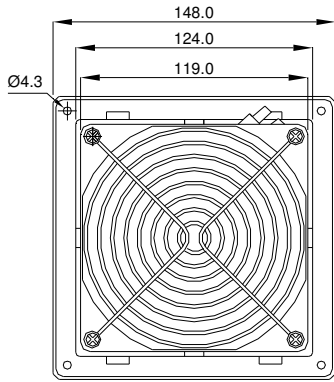


<b>Technische Daten / Technical data:</b>			
<b>Type:</b>	<b>LV 250</b>		
Spannung <a href="#">Voltage</a>	230 V 50/60Hz	115 V 50/60Hz	24 V DC
Stromaufnahme <a href="#">Amperage</a>	0,11 A	0,23 A	0,17 A
Leistung <a href="#">Power input</a>	20 W		4,1 W
Drehzahl <a href="#">Speed</a>	2650/3100 min <sup>-1</sup>		3050 min <sup>-1</sup>
Temperaturbereich <a href="#">Temperature range</a>	-10...+55°C		-20...+65°C
Lebensdauer <a href="#">Service life</a>	27.500 h		50.000 h
Schallpegel <a href="#">Noise level</a>	42 dB (A)		42 dB (A)
Zulassung <a href="#">Approval</a>	UL (IP 54), CE		
Farben <a href="#">colours</a>	RAL 7035 (Standard), RAL 7032, RAL 9011		
Schutzart <a href="#">Degree of protection</a>	IP 54 mit P15/350S <a href="#">IP 54 with P15/350S</a>		
	IP 55 mit Z-Line Filter und Streckmetall, UV-beständiges Frontgitter <a href="#">IP 55 with Z-Line Filter and expanded metal, UV-resistant front grille</a>		
<b>Luftfördermenge / Air flow: (m<sup>3</sup>/h)</b>			
Filtermatte <a href="#">Filter mat</a>	P15/350S	P15/500S	
Luftleistung freiblasend <a href="#">Air flow free air</a>	63	48	
mit Austrittsfilter GV 250 <a href="#">with exhaust filter</a>	42	31	

## Zubehör / [Accessories:](#)

Austrittsfilter / [Exhaust filter](#)  
 Dichtung / [gasket](#) (enthalten / [included](#))  
 Ersatzfiltermatte / [Replacement filter mat](#)  
 Thermostate / [Thermostats](#)

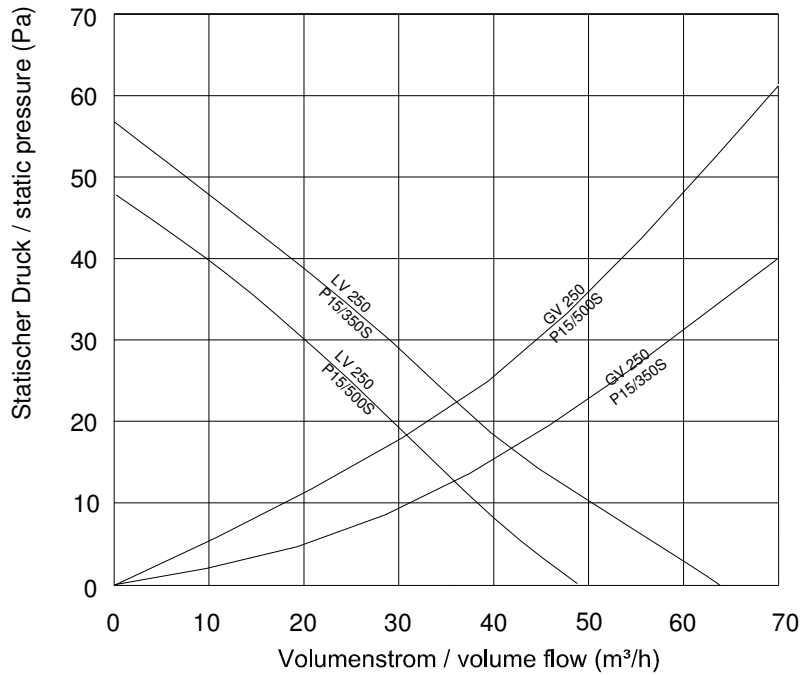
GV 250  
 D 250  
 AM 0135P, AM 01P, ZF 250  
 TRS 60, TRW 60, TWR 60, TKW 60



Bohrungen nur bei Schraubbefestigung

Drill-holes are only necessary if fan is to be fastened with screws

Leistungsdiagramm  
Performance diagram



Rev. 03/09



D-57290 Neunkirchen Am Scheid 4 Tel. 02735/7727-4 Fax 02735/7727-67  
E-mail: info@ruebsamen-und-herr.de www.ruebsamen-und-herr.de