

Filterlüfter **LV 100**

Filter Fan

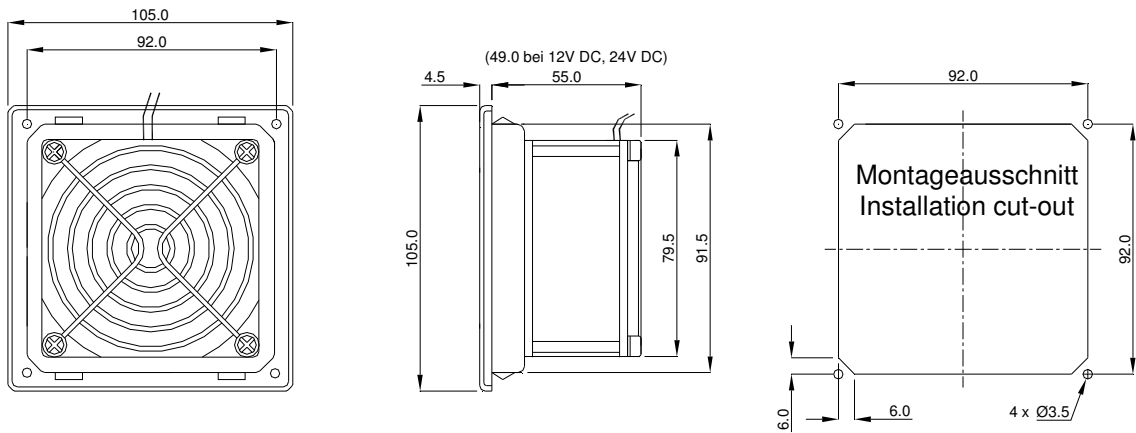


Technische Daten / Technical data:				
Type:	LV 100			
Spannung Voltage	230 V 50/60 Hz	115 V 50/60 Hz	24 V DC	12 V DC
Stromaufnahme Amperage	70 mA	140/120 mA	100 mA	200 mA
Leistung Power input	12 W	12/11W	2,2 W	
Drehzahl Speed	2700/3200 min ⁻¹		3300 min ⁻¹	
Temperaturbereich Temperature range	-10...+55°C		-20...+65°C	
Lebensdauer Service life	37.500 h		70.000 h	
Schallpegel Noise level	30 dB (A)		36 dB (A)	
Zulassung Approval	UL, CE			CE
Farben colours	RAL 7035 (Standard), RAL 7032, RAL 9011			
Schutzart Degree of protection	IP 54			
Luftfördermenge / Air flow: (m³/h)				
Filtermatte Filter mat	P15/150S			
Luftleistung freiblasend Air flow free air	25 m³/h			
mit Austrittsfilter GV 100 with exhaust filter	15 m³/h			

Zubehör / **Accessories:**

Austrittsfilter / **Exhaust filter**
 Dichtung / **gasket** (enthalten / **included**)
 Ersatzfiltermatte / **Replacement filter mat**
 Thermostate / **Thermostats**

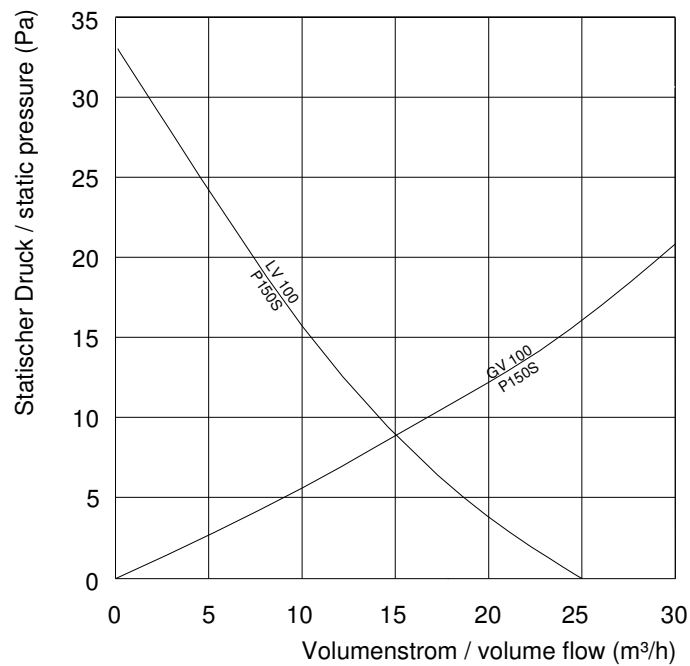
GV 100
 D 100
 AM 115P
 TRS 60, TRW 60, TWR 60, TKW 60



Achteckiger Ausschnitt und Bohrungen
nur bei Schraubbefestigung

Octagonal cut-out and
drill-holes are only necessary for
screw-fastening

Leistungsdiagramm
Performance diagram



Rev. 03/09

