

IEC Art. Nr. : DVH5241 M-Bus  
MID Art. Nr. : DVH5241-M M-Bus

## DVH5241(-M) M-Bus

Direktmessung 10(65)A M-Bus



DREHSTROMZÄHLER / HUTSCHIEBEN / S0-AUSGANG / M-BUS / 100A

- Drehstrom - LCD Zähler / Direktanschluss /
- MID Lieferbar
- M-bus
- S0 Ausgang
- 4 tariffe
- Kumulativen Index für jeder Tarif
- Programmierbare Alarm
- Wirk- und Blind, Import und Export Energiemessung
- 4 Quadrante (P+, P-, Q1, Q2, Q3, Q4, S+, S-).
- Rücksetzbare partielle, monatliche und Monat-1 Indexe
- Modifizierbare Einstellungen vom Installateur
- Multifunktion display / Auswahl- und Scrolltaste
- 6 TE Breite (105 mm)
- Als Wechselstromzähler benützbar

### BESCHREIBUNG

Der Zähler mißt den Verbrauch von der Wirkenergie und Blindenergie importiert und exportiert (4 Quadrante: Q1, Q2, Q3, Q4), im direkten Anschluß am 3x230 / 400 V Netz, mit einem Maximalstrom von 65A und einer Genauigkeit von 0,5 %. Er verfügt über eine M-BUS Schnittstelle sowie ein S0-Impuls Ausgang, der als Alarm programmierbar ist.

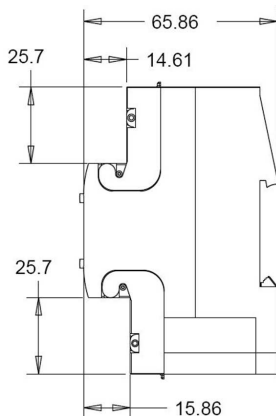
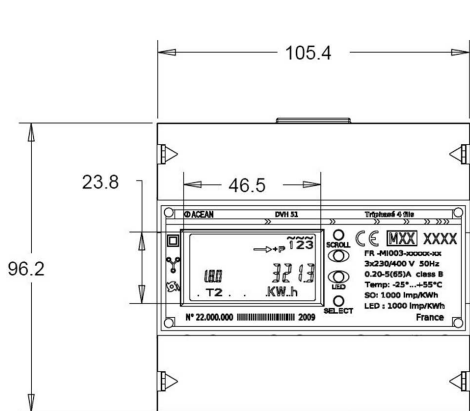
Das Messgerät ist einfach zu bedienen dank der Hutchiene und die Multifunktionsanzeige.

Verfügbar in zertifizierten MID Version (B & D).

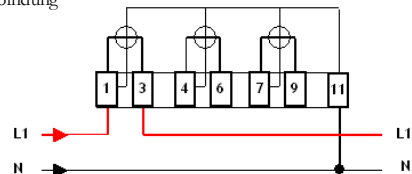
### TECHNISCH :

Nennstrom:	10 (65) A direkt
Eingang Spannungsmessung	3 x 230/400 V (-20 % / +15%)
Maximal Verbrauch :	< 2 W and < 5VA
Messfrequenz:	50 Hz / 60 Hz
Anlaufstrom:	40 mA
Messgenauigkeit (Wirkenergie):	Klasse 1 (CEI 62052-11 & 62053-21) Klasse C (MID EN50470-1 & 50470-3)
S0 Impulsausgang:	EN 62053-31 Norm
Impulsgewicht (Vorgabeeinstellung):	1000 Impulse/kWh. Einstellbar von 10 bis 1000 Impulse/kWh
Impulsbreite (Vorgabeeinstellung):	30mS. Einstellbar von 30 bis 500 mS
S0 Ausgang:	Solid state Relay U max = 15 Vac -15 mA wirk.
LED:	1000 impulse/kWh - 30mS Breite
Tariffeingang:	0...230Vac-265Vac max / Z = 48kΩ
Schnittstelle:	Mbus Protokoll / 300 bis 9600 bps)
Abmessungen:	105.4 x 96.20 mm x 65.86 (6TE Breite / Gewicht: 520g)
Anschlüsse:	25mm <sup>2</sup> (Messung) / 1,5mm <sup>2</sup> (andere)
Drehmoment:	3 Nm +/- 10 % (Messklemmen)
Schutzklasse:	IP51
Betriebstemperatur:	-25°C to +55°C
Lagertemperatur:	-25°C to +70°C
Montageort:	Innenraum
Mechanischen Umgebungsbedingungen:	Klasse M2
Elektromagnetischen Umgebungsbedingungen:	Klasse E2
Maximale Betriebsfeuchtigkeit:	75 %

### ABMESSUNGEN ( mm ) :



2 Draht-Verbindung



4 Draht-Verbindung

