

MDVH3106 ENERGIEZÄHLER

DVH3113 Dreiphasen-Vierleiter-LCD-Energiezähler 5(65A) oder Wandleranschluß beglaubigt und unbeglaubigt



MDVH3106 Wandlerzähler .../5 oder .../1A
DVH3113 Direktmessung 5(65)A

Die Zählerreihe erfasst den Energieverbrauch (kWh) in unsymmetrischen Drei- oder Vierleiter-Drehstromnetzen. Die Montage erfolgt auf Hutschiene nach DIN EN 50 022. **Beim Typ MDVH3106 muß die Anzeige mit dem Wandlerfaktor multipliziert werden.** Über einen S0-Impulsausgang wird eine Weiterverarbeitung der Energiedaten ermöglicht.

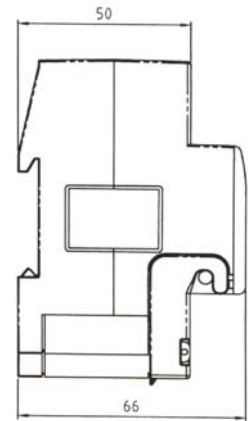
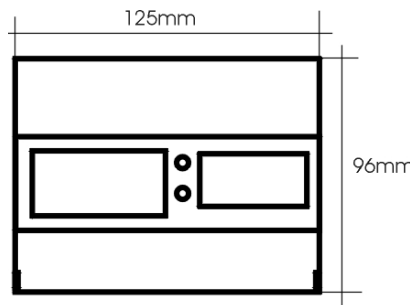
Technische Daten

Stromeingang: MDVH3106: .../5A (opt.../1A), DVH3113: max. 65A direkt
 Nennspannung: 4-Ltr.: 3x230/400V, 3-Ltr.: 3x 400V
 Leistungsaufnahme: im Strompfad je 1,0 VA, im Spannungspfad je 1,5 VA
 Nennfrequenz: 50 Hz, (opt. 60Hz)
 Versorgung: 3-phasig, bei Ausfall von bis zu 2 Phasen bleibt der Zähler funktionsfähig
 Genauigkeit: direkt: Klasse 2, Wandlerzähler: Klasse 1 nach IEC 1036

Impulsausgang: 1 x S0-Ausgang nach DIN EN 62053-31 (Cl. A und B)
 Messkonstante: Impulsausgang und LED: 1000 Imp./kWh (direkt) 10000 Imp./kWh (Wdl.Zähler)
 Abmessung: 7 Module = 125 mm breit, Höhe: 96 mm, Tiefe: 66 mm
 Montage: DIN Schiene 35mm
 Anschlüsse: Schraubklemmen bis 25 mm² bei Direktanschluss, bis 10 mm² für Wandleranschluss
 Gewicht: 0,5 kg
 Schutzart: Gehäuse IP51, Klemmen mit Deckel IP20
 Arbeitstemperatur: -20°C... +55°C
 Lagertemperatur: -25°C... +55°C
 Montage: auf Hutschiene DIN EN 50022
 Display: LCD- Display

10

Massbild:



Anschlüsse:

